

CF514PM249245

Cartouche de filtration très haute efficacité

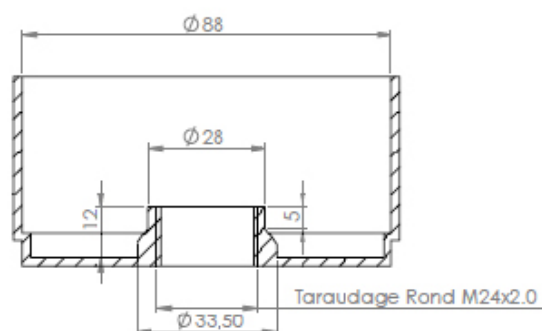
Assemblage des deux cartouches avec une bande aluminium pour entrée et sortie M24. Un joint viton. Un côté ouvert et un côté taraudage M24x2.

Filtration finale pour laboratoires et industries : mécanique de précision, alimentaire, optique

- Utilisable également pour les aspirateurs sur site nucléaire
- En évent sur les cuves de stockage
- Montage dans les boîtiers BCF
- Structure en polyester moulé résistant aux :
 - Acides forts et faibles
 - Alcalis forts et faibles
 - Agents Oxydants
 - Solvants
 - Hydrolyse



COUPE A-A



Caractéristiques Techniques	
Référence	CF514PM249245
Dimensions (Øext x H) mm	Ø92 x H-45
Débit d'air nominal m ³ /h	5
Perte de charge initiale Pa	220
Perte de charge finale Pa	600
Nature du cadre	Polyester
Nature du média	Microfibre de verre
Poids kg	0,15
Classement selon EN1822-1	H14

